

Kućni gasomer  
sa mehovima

# GT 4

... za egzaktna i  
praktična merenja ...



**svestrano**  
**proveren**  
**pouzdan**



## **G**asomer GT 4

### Prednosti

- male dimezije
- mala težina (masa)
- dugotrajna stabilnost mernih karakteristika usled konstrukcije otporne na prljanje
- tih rad usled ujednačenog toka gasa
- odoborenje G 4 i G 6
- mogućnost ušteda kroz kasnije preglede statističkim metodom
- futuristički orijentisan kroz:
  - serijski impulsni magnet za priključenje dodatnih elektronskih uređaja
  - ispitivanje prema EN 1359
  - pretvaranje temperature (opcija)

### Opšte napomene

Gasomeri sa mehovima imaju dugu tradiciju. Odlikuju se trajnošću, velikim mernim opsegom, dugotrajnom stabilnošću mernih karakteristika i odsustvom potrebe za održavanjem. GT 4 nudi prednosti jednog merila kome nije potrebna pomoćna energija.

### Odlike proizvoda

Sa GT 4 stoji vam na raspolaganju jedan dobro osmišljen proizvod čija je konstrukcija čvrsto zasnovana na razvojnom i proizvodnom Know-how. Provereni princip slobodnog oscilovanja, upotreba po najstrožim kriterijumima kvaliteta odabranih materijala kao i primena najmodernijih metoda izrade daju jedan proizvod koji odgovara najvišim zahtevima kvaliteta, funkcionalnosti i tehničke sigurnosti.

### Sastav

GT 4 se sastoji iz četiri sastavna dela (podsklopa):

- kućište,
- merni mehanizam,
- magnetna spojnica, kao i
- brojač sa glavnom nadpisnom pločom.

### Kućište

Presovanjem spojeno (falcovano) kućište napravljeno je od protivkoroziono zaštićenog čeličnog lima. Temperaturootporna izvedba je za radne pritiske do maksimalno 0.1 bar, dok izvedba koja nije temperaturootporna može da se izloži radnom pritisku do 0.5 bar. Obrtaje mernog mehanizma na brojač prenosi magnetna spojnica. Ograničavač kretanja unazad sprečava poništavanje pokazivanja brojača.

### Merni mehanizam

- pretežno sastavljen iz plastičnih delova.
  - lako rukovanje
  - mogućnost reciklaže
  - bez održavanja
  - otporni na gas i deformisanje
  - otporni na habanje
- šiberi i klizne ploče iz nenapregnutog, temperiranog duroplasta (tvrde plastike)
  - dugotrajna stabilnost mernih karakteristika

# Tehnički podaci

## Gasomer sa jednim priključkom

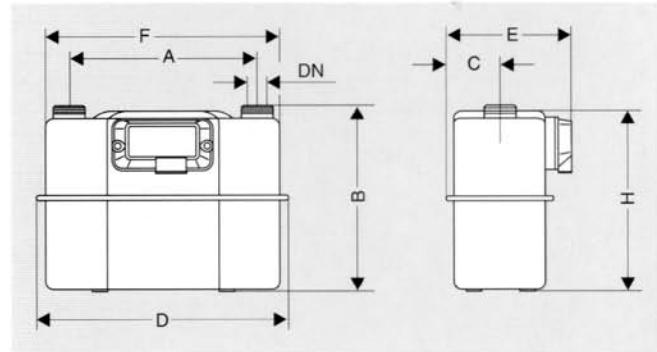
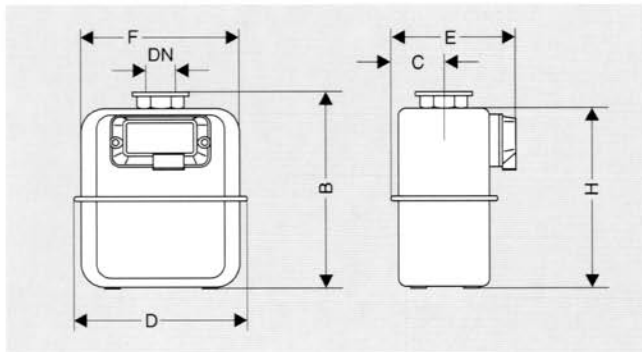
Oznaka	GT 4 E
Falcovan	GT 4 E-F
Sa vijcima (specijalna izvedba)	GT 4 E-S
Veličina	G 4
Otvor priključka DN	25 mm
Spoj	DIN 3376 T2

Posebne dimenzije priključka po narudžbi

## Gasomer sa dva priključka

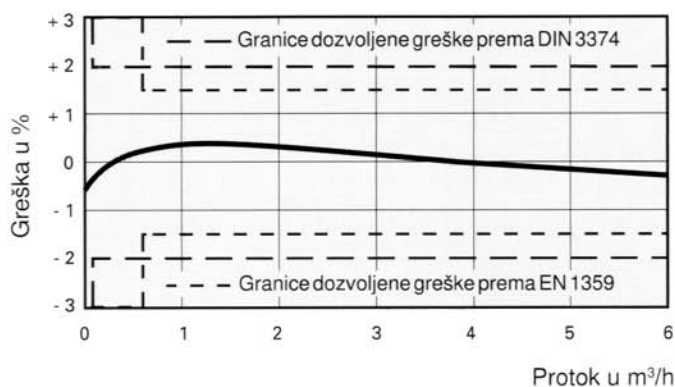
Oznaka	GT 4 Z
Falcovan	GT 4 Z-F
Sa vijcima (specijalna izvedba)	GT 4 Z-S
Veličina	G 4
Otvor priključka DN	20 mm / 25 mm
Spoj	DIN 3376 T1
Rastojanje priključka	250 mm
Opciono	210 mm, 220 mm

Maksimalni pritisak $P_{max}$		0,1 bar kod HTB (DIN 3374)
		0,5 bar kod ne HTB (DIN 3374)
Vrednost impulsa		0,01 m <sup>3</sup> / impuls
Opciona vrednost impulsa		0,1 i 1,0 m <sup>3</sup> / impuls
Merni opseg $Q_{min}$		0,04 m <sup>3</sup> / h
	$Q_{max}$	6,0 m <sup>3</sup> / h
Merna zapremina $V$		2,4 dm <sup>3</sup>
Opseg temperatura:	Temperatura skladištenja	-20° do + 60° C
	Pogonska temperatura	-20° do + 50° C
Zaštita protiv korozije		Pocinkovani čelični lim
Boja		Siva
Temperaturna kompenzacija	opciono	prema DVGW uputstvu G 685

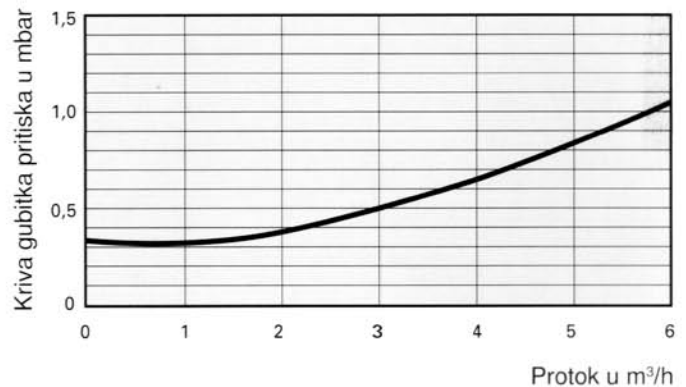


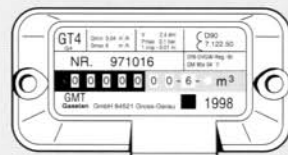
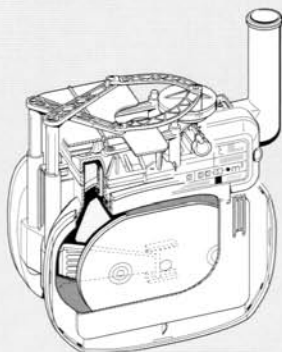
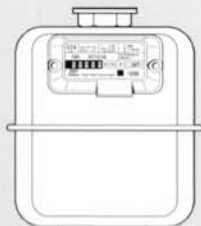
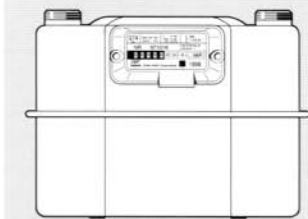
Dimenzije	mm	A	B	C	D	E	F	H	Težina kg
E-F			260	72	228	167	209	238	2,6
E-S			261	74	236	169	209	238	2,8
Z-F	210/220/250		DN 25: 248 DN 20: 259	72	327	167	306	238	2,9
Z-S	210/220/250		DN 25: 248 DN 20: 259	74	329	169	306	238	3,1

Kriva greške GT 4

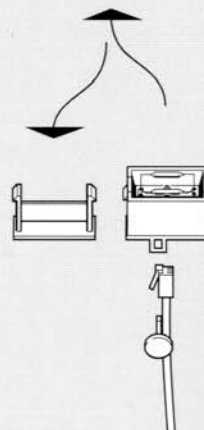
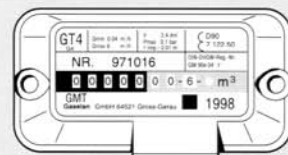


Kriva gubitka pritiska GT 4





GT4	Gmin 0,04 m <sup>3</sup> /h	V 2,4 dm	C990
G4	Gmax 6 m <sup>3</sup> /h	Prmax 0,1 bar	C 7.122.50
		1.050 - 0,01 m	
NR. 971016			
DIN-DVGW-Reg.-Nr. GM 90a 04 '1'			
0 0 0 0 0 0 0 0 - 6 - m <sup>3</sup>			
GMT			
Gaselan GmbH 64521 Gross-Gerau 1998			

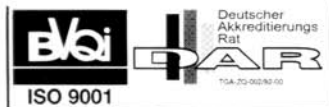


## Gasomer GT 4, detalji

### Brojač sa glavnom nadpisnom pločom

- impulsni magnet i mogućnost optičkog očitavanja, serijski
- Priključak za elektronske dodatne uređaje:
  - predplatni sistem
  - daljinsko očitavanje
  - korektor i drugo
- glavna nadpisna ploča omogućuje otisak jedinstvenog broja
- opcija: Barcode (2/5l) na glavnoj nadpisnoj ploči za elektronsko očitavanje serijskog jedinstvenog broja
- prenos pomoću magnetne spojnice

### Kompetencija za kvalitet



Naš sistem obezbeđenja kvaliteta certifikovan je prema standardu ISO 9001 čime je obezbeđeno da GMT GASELAN poseduje i sprovodi QS-Sistem prema međunarodnim standardima. Za naše kupce to znači stalna, najvišeg nivoa kvaliteta proizvoda.

### Standardi i propisi

- DIN-DVGW  
odobren prema DIN 3374
- ispunjava zahteve EN 1359
- EWG-odobrenje tipa od strane PTB
- primenjiv za gasove prema DVGW radno uputstvo G 260

- dalja odobrenja za zemlje u koje se izvozi na osnovu narudžbe

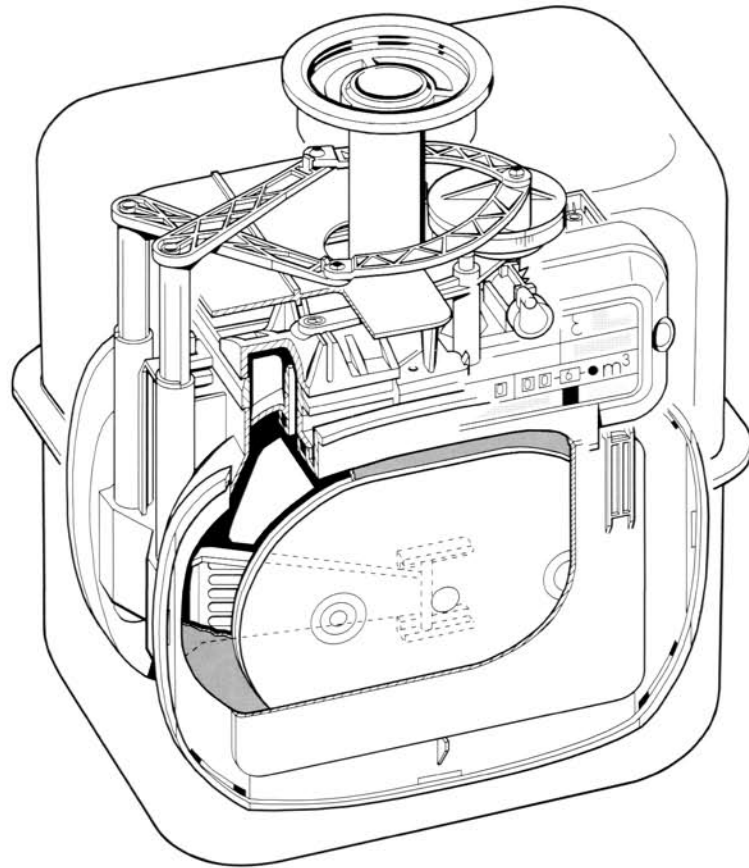
### Elektronsko daljinsko očitavanje

- Kroz naknadnu montažu impulsnog davača IN-UZ bez oštećenja žiga
- priključak davača impulsa u utičnicu na brojaču
  - impulsni davač poseduje (je snadbeven) osigurač (sigurnosni priključak) radi onemogućavanja:
    - manipulacija
    - odvajanja kabla
  - električno opterećenje maksimalno 100V / 50mA DC uzimajući u obzir Ex-propise
  - priključak na utičnici se može plombirati

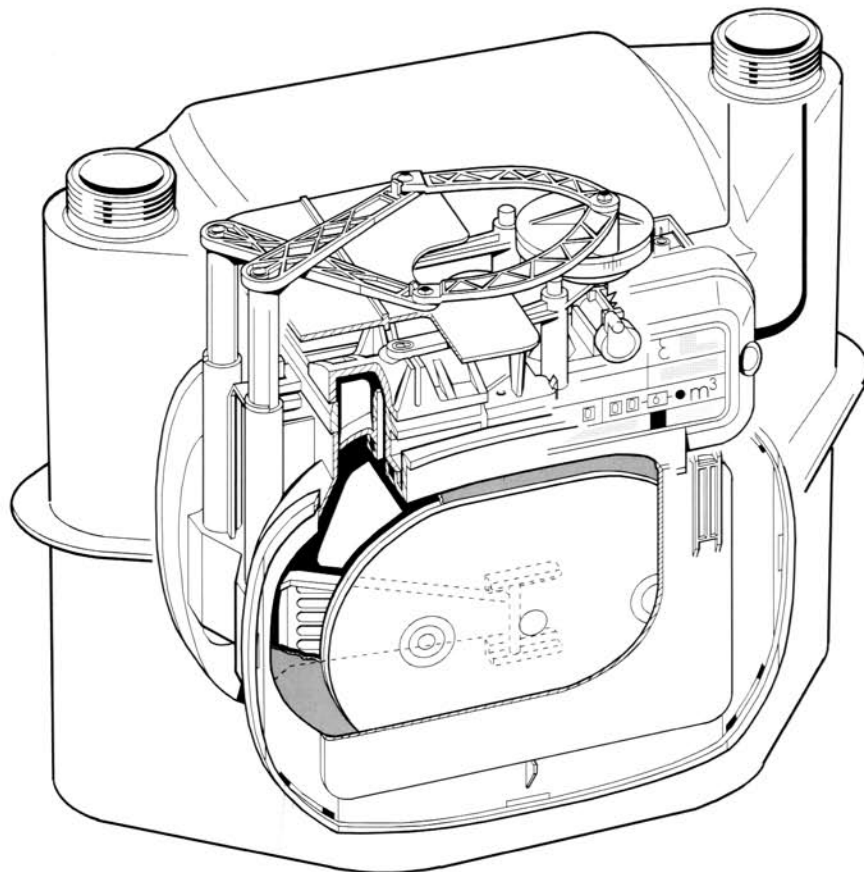
- naknadni priključni set IN-UZ sastoji se iz:

- impulsnog davača
- kabla dugačkog 3 m uključujući i utikač
- osigurač utičnice

KUĆNI GASOMER SA MEHOVIMA GT 4 SA JEDNIM PRIKLJUČKOM



KUĆNI GASOMER SA MEHOVIMA GT 4 SA DVA PRIKLJUČKA



## Proizvodni program

HTB (temperaturnootporni)-kućni gasomeri sa mehovima GT 2,5; GT 4 i G 6 u izvedbama sa jednim i sa dva priključka

HTB (temperaturnootporni)-industrijski gasomeri sa mehovima G 40 G 65 i G 100 u izvedbi sa jednim i sa dva priključka.

Regulatori pritiska gasa za niske i srednje pritiske.

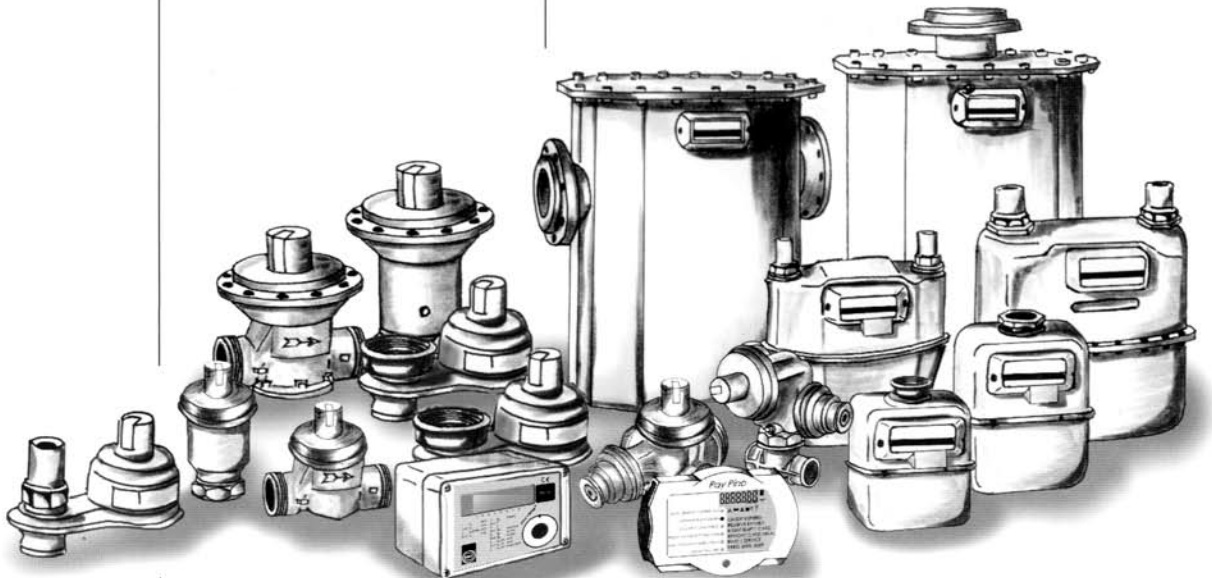
Sigurnosni uređaji.

Instalacioni dodatni uređaji (oprema)

Sistemska tehnika.

## Servis

- Nove instalacije
- Osnovna ispitivanja
- Održavanje gasomera sa mehovima (i regulatora pritiska gasa)
- Naknadna (periodična) statistička ispitivanja
- Periodična i povremena zamena gasomera sa mehovima
- Odobrenja gasomera
- Ispitini uređaji
- Funkcionalna ispitivanja regulatora pritiska gasa prema DVGW G 495
- Saveti za optimizaciju instalacija



## Proizvodnja po odobrenju

**GMT Gaselan**  
Gas-, Meß-, und Regel-  
technik GmbH & Co. KG  
Odenwaldstraße 19  
D-64521 Groß-Gerau  
Telefon (0 61 52) 17 87-0  
Telefax (0 61 52) 17 87 50  
eMail: Gross-Gerau@gmt.de

Am Fuchsbau 1  
D-15518 Petersdorf  
Telefon (0 33 61) 59 13-0  
Telefax (0 33 61) 53 94  
eMail: Petersdorf@gmt.de



## FEROMONT D.O.O.

Branka Radičevića 67  
22300 Stara Pazova  
Jugoslavija

Telefon: 022/313-314  
022/314-315  
Telefax: 022/315-316